



QUERY TEC Engenharia Elétrica e Segurança do Trabalho

CNPJ: 28.728.677/0001-60 I.E.:796.638.480.115
www.querytecengenharia.com
engenharia@querytecengenharia.com

AVALIAÇÃO TÉCNICA DAS AMOSTRAS

CONVÊNIO N° 851/2019
EDITAL N° 011/2020

São Pedro do Turvo, 28 de abril de 2020.

OBJETO: Registro de Preços para futuras aquisições de RELÉ FOTOELÉTRICO RTF/82, CABO FLEX 2,5MM² 750V, CONECTOR BIMETÁLICO ALUMÍNIO PARA COBRE e CONECTOR DE DERIVAÇÃO PERFURANTE destinadas à iluminação pública, conforme especificações constantes do Anexo I, deste Edital, pelo período de 12 (doze) meses. Lote 2.

Após análise das documentações: técnica e amostras do produto. Concluiu-se que a empresa: **ASSIS ART – INSTALAÇÕES ELÉTRICAS LTDA**, foi **APROVADA** por atender todas as exigências do Anexo I – Termo de Referência do edital.



Figura 1. Imagem do relé.



QUERY TEC Engenharia Elétrica e Segurança do Trabalho

CNPJ: 28.728.677/0001-60 I.E.:796.638.480.115
www.querytecengenharia.com
engenharia@querytecengenharia.com



Figura 2. Imagem do relé.

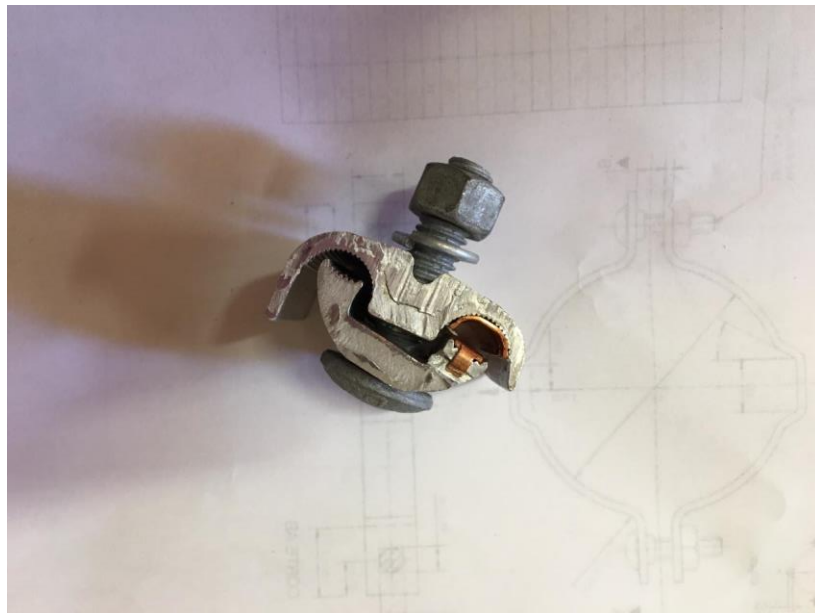


Figura 3. Imagem do conector bimetálico.



QUERY TEC Engenharia Elétrica e Segurança do Trabalho

CNPJ: 28.728.677/0001-60 I.E.:796.638.480.115
www.querytecengenharia.com
engenharia@querytecengenharia.com

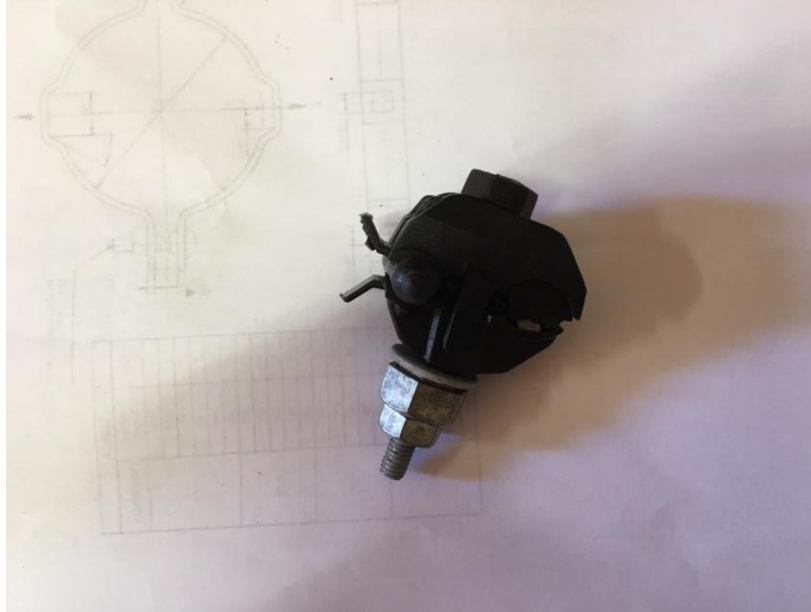


Figura 4. Imagem do conector de derivação perfurante.

Daniilo Lima

Daniilo de Lima
CPF: 354.054.388-04
CREA: 5069926321